

Cerradura Inteligente

Manual del usuario

Modelo: Z E 8005

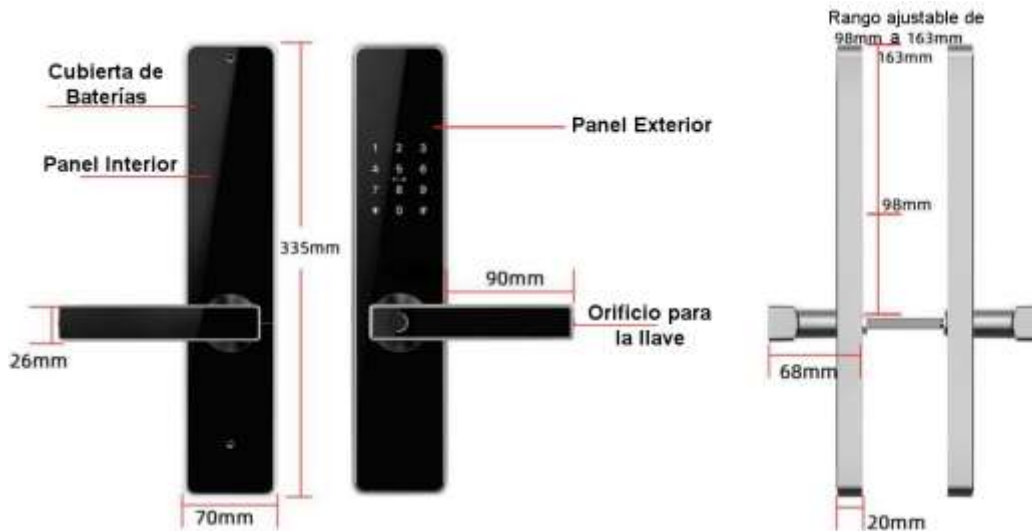


Atención:

1. Mantenga las llaves fuera de casa en caso de que necesite abrir la cerradura mecánicamente.
2. Reemplace la batería cuando se active el indicador de batería baja.
3. Lea cuidadosamente este manual antes de la instalación y consérvelo para futuras consultas.

1. Introducción

1.1. Estructura de la cerradura



1.2. Lista de empaque








Este producto contiene:

N°	Nombre	Cant.	Imagen
1	Panel Exterior	1	

N°	Nombre	Cant.	Imagen
2	Panel interior	1	

3	Mecanismo	1	
5	Tarjeta Inteligente RF	3	
7	Empaque de goma a prueba de agua	2	
9	Caja de cantonera	1	
11	Tornillos deslizantes: 16 x 5 mm	2	

4	Manual del usuario	1	
6	Llaves	2	
8	Cantonera	1	
10	Vástagos para tornillo M5 x 35 mm	2	
12	Tornillos para Mecanismo: 10 x 5 mm (Para puerta de aluminio)	4	

13	Tornillos para Mecanismo: 25 x 4 mm (Para puerta de madera)	4	
15	Tornillo de ajuste superior M5*30 mm (Para puerta de espesor entre 30mm-65mm)	1	
17	Ventosa	1	
19	Cuadrante (para espesor de puerta 35mm-55mm)	1	
21	Gateway (Optional)	1	

14	Tornillo de ajuste superior M5*20 mm (Para puerta de espesor entre 35mm-39 mm)	1	
16	Tornillo de ajuste superior M5*50 mm (Para puerta de espesor entre 50mm-65mm)	1	
18	Vástagos para tornillo M5 x 30 mm	2	
20	Cuadrante (para espesor de puerta 45mm-75mm)	1	

1.3. Especificaciones

Para puertas de:	<ul style="list-style-type: none">• Aluminio• Madera	Espesor de puertas:	Entre 35 - 65mm
Materiales	Manija: Zinc Alloy Panel: Acero Inoxidable SUS 304	Alimentación:	8 Baterías AAA
Peso	4 KG	Medidas de panel interior y exterior	335 x 70 x 20mm
Mecanismos de apertura	<ul style="list-style-type: none">• Bluetooth• Huella digital• Tarjeta inteligente• Contraseña• Llave mecánica• Gateway (opcional)	Capacidad de datos	Huella digital: hasta 200 Contraseña: hasta 150 Tarjeta: hasta 200
Color	<ul style="list-style-type: none">• Negro	Temperatura de trabajo	-10°C - 55°C
Alarma de batería baja	Menos de 4.8 V	Humedad de trabajo	0 - 95%

1.4. Reinicio / Reset

💡 Abra en el panel interno la placa de la caja de baterías y presione el botón de reinicio durante aproximadamente 5s. Luego ingrese el código 000#.

1.5. Bloqueo electrónico

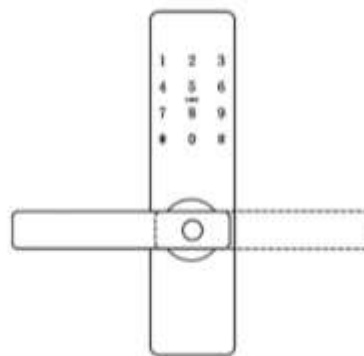
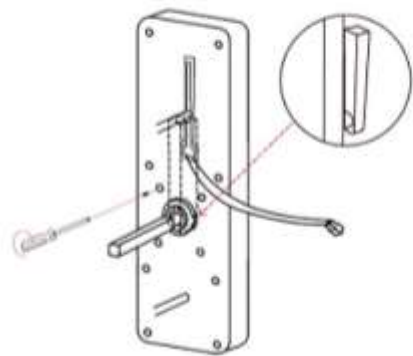
Cuando se mueve el botón a la posición bloqueado (rojo), solo puede ser abierta desde afuera por el Administrador master. Cuando se intenta abrir de otra manera, escuchará el mensaje "the lock was locked" (la cerradura está bloqueada). Para deshabilitar esta función y desbloquear la cerradura, es necesario mover el botón a la posición verde.



2. Instalación

2.1. Ajuste de la manija según la dirección en la que abre la puerta.

En el panel exterior:

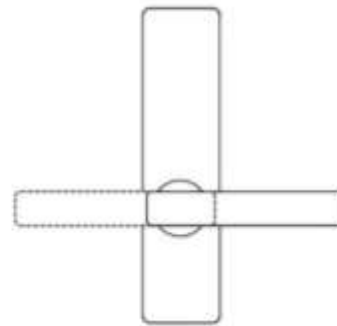
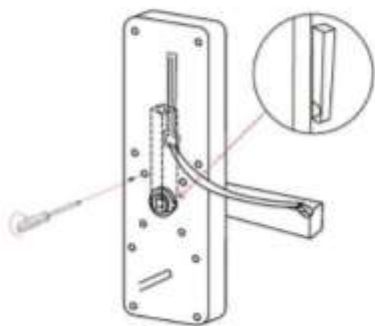


Afloje los tornillos que aseguran la manija.

Gire la manija en el sentido que la necesita para su puerta

Ajuste nuevamente los tornillos

En el panel interior:

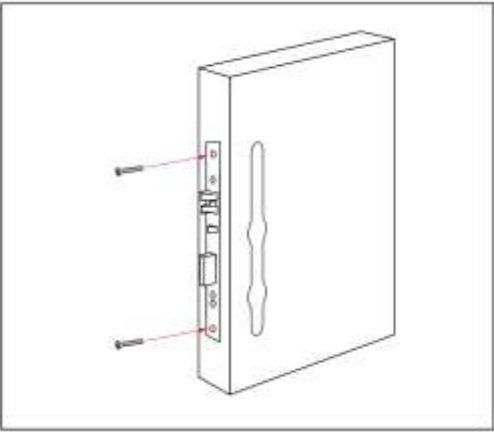
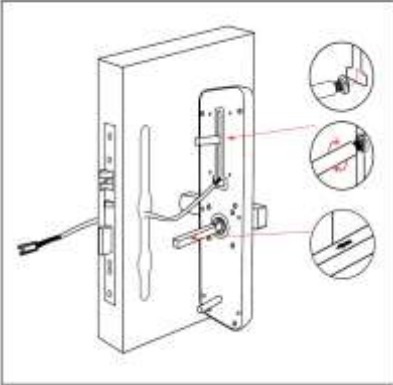

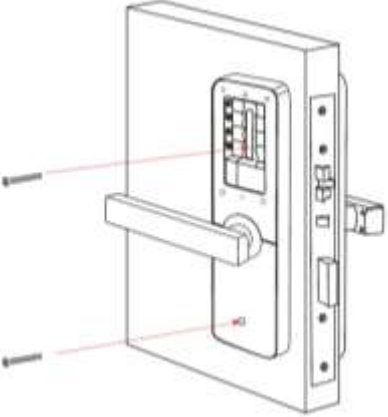



Afloje los tornillos

Gire la manija en el sentido que la necesita para su puerta

Ajuste nuevamente los tornillos

2.2. Diagrama de Instalación.

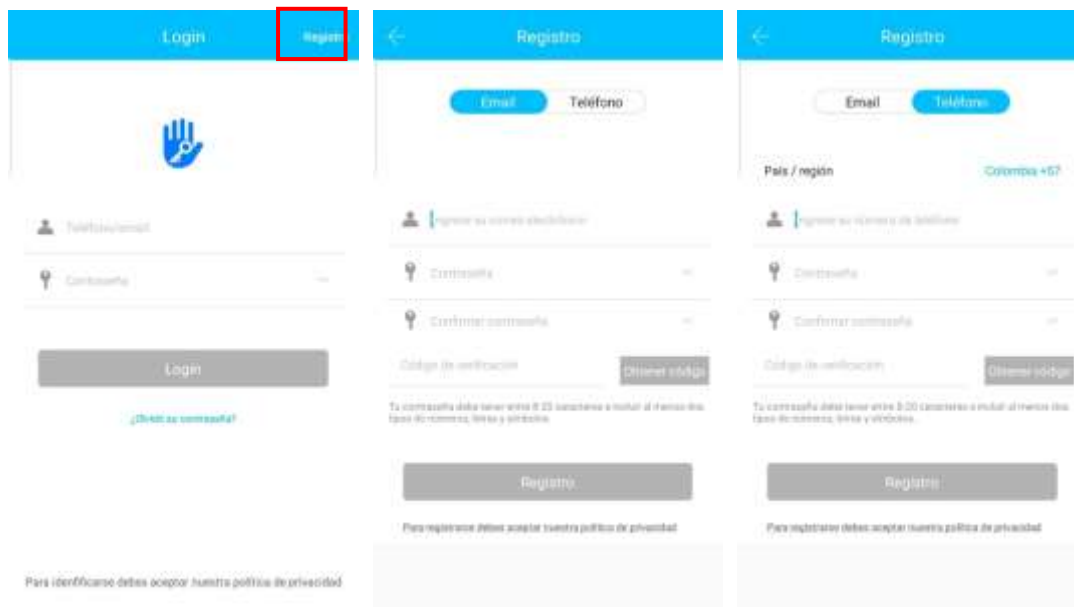
<p>Paso 1: Instale el mecanismo</p> 	<p>Paso 2: Instale el tornillo deslizante</p>  <ol style="list-style-type: none">1. La posición del tornillo deslizante es ajustable de 55 mm a 100 mm del cuadrante dependiendo de la ubicación de las perforaciones de la puerta.2. Verifique que la flecha del cuadrante se encuentre arriba (Ver imagen)
<p>Paso 3. Conecte los paneles interior y exterior</p> 	<p>4. Instale el panel interior</p> 
<p>Paso 5. Instalar baterías y colocar tapa del panel interior</p>	<p>Paso 6. Completada la instalación</p>
	

3. Operación

3.1. Descargue la aplicación TTLock



- 1) Escanee el código QR para descargar la aplicación. También puede buscar TTLock en App Store o Play Store y descargarla.
- 2) Si se lo solicita revise y acepte los términos de uso y la política de privacidad.
- 3) Si ya posee una cuenta inicie sesión
- 4) Si no posee una cuenta vaya a registro y siga los pasos allí solicitados.



Puede registrarse con número de teléfono o correo electrónico.

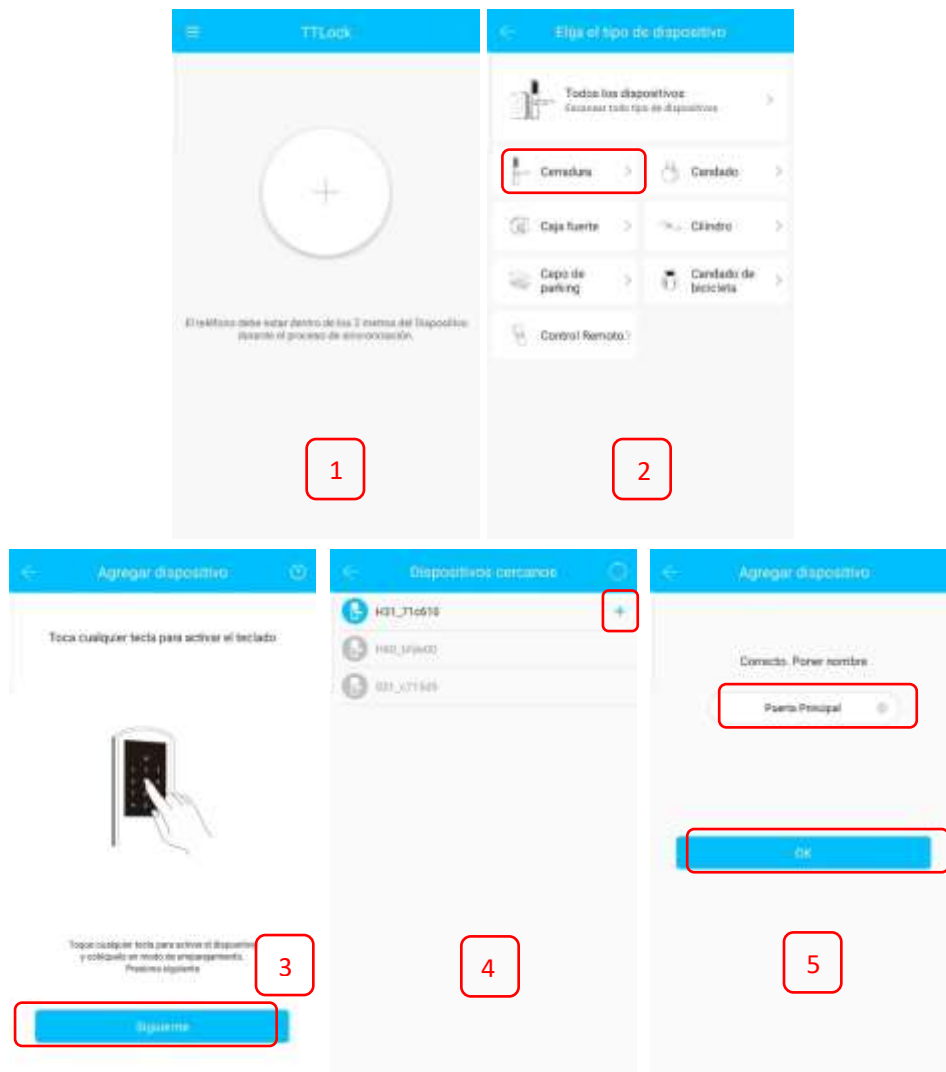
Nota 1: Los usuarios de TTlock pueden registrar su cuenta usando su correo electrónico o su número de teléfono móvil. Actualmente se admiten 200 países y regiones del mundo. El código verificación se enviará al teléfono móvil o correo electrónico del usuario. El registro se realizará correctamente después de la verificación.

Nota 2: Antes de que la cerradura sea emparejada con la aplicación, puede utilizar como código de desbloqueo 123456#. Esto es útil cuando la cerradura se ha instalado, pero no se va a añadir un administrador principal inmediatamente.

3.2. Vincule la cerradura al teléfono

Para realizar el siguiente procedimiento debe tener encendido el Bluetooth en su teléfono.


- 1) Toque “+” en la aplicación para añadir dispositivo.
- 2) Seleccione la opción “cerradura”
- 3) Toque cualquier número en la cerradura para que se ilumine el teclado. Seleccione en la aplicación a opción “siguiente”.
- 4) Añada la cerradura tocando el botón “+”
- 5) Renombre el dispositivo a su gusto y haga clic en “OK”



Nota: El primer dispositivo que se vincula a la cerradura será el administrador principal

3.3. Funciones de la aplicación

3.3.1 Apertura por bluetooth

Haga clic en  para desbloquear la cerradura. El teléfono debe estar a menos de 5 metros de la cerradura y asegúrese de que no haya ningún problema con la comunicación Bluetooth.

3.3.2 Configuración para apertura con código de acceso

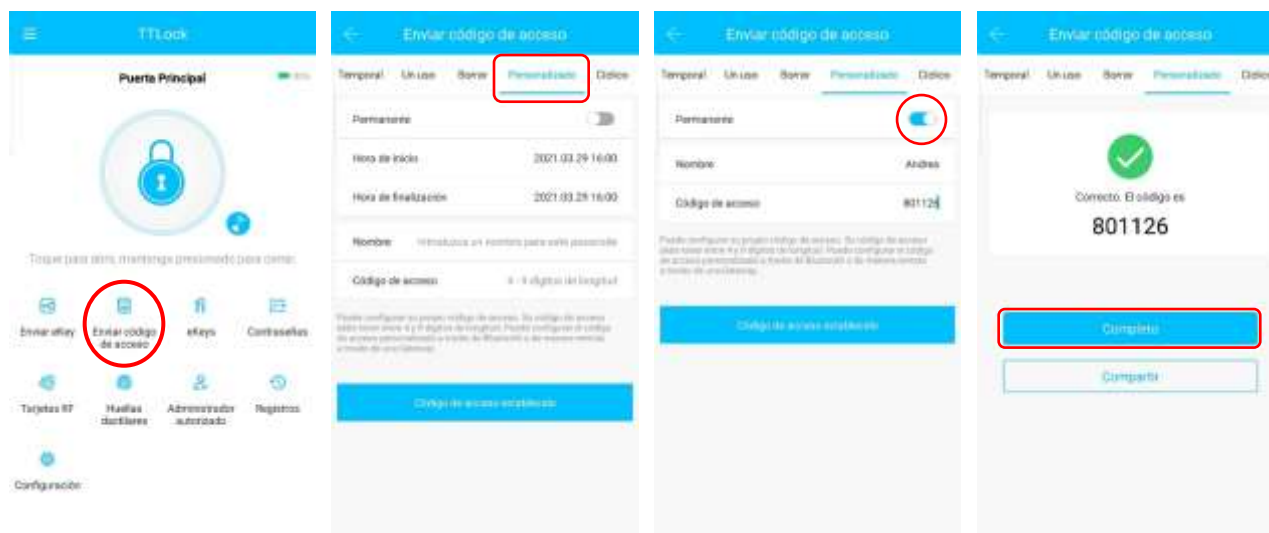
Para crear su código de acceso, toque “enviar código de acceso”, luego seleccione la opción “personalizado”.

Asigne un nombre al código y escoja una combinación entre 4 y 9 dígitos como su código de acceso. Si este código de acceso va a ser permanente, habilite esta opción, de lo contrario, indique fecha y hora de inicio y de finalización.

Al finalizar tiene la opción de compartir su código de acceso mediante WhatsApp, Messenger, Correo electrónico, SMS o WeChat o, simplemente haga clic en “Completado” para terminar.

Para abrir la cerradura utilizando el código de acceso, dígitelo en la pantalla y finalice con la tecla #.

Nota: Puede crear códigos de acceso permanentes, temporales, de un uso, personalizados y cíclicos.




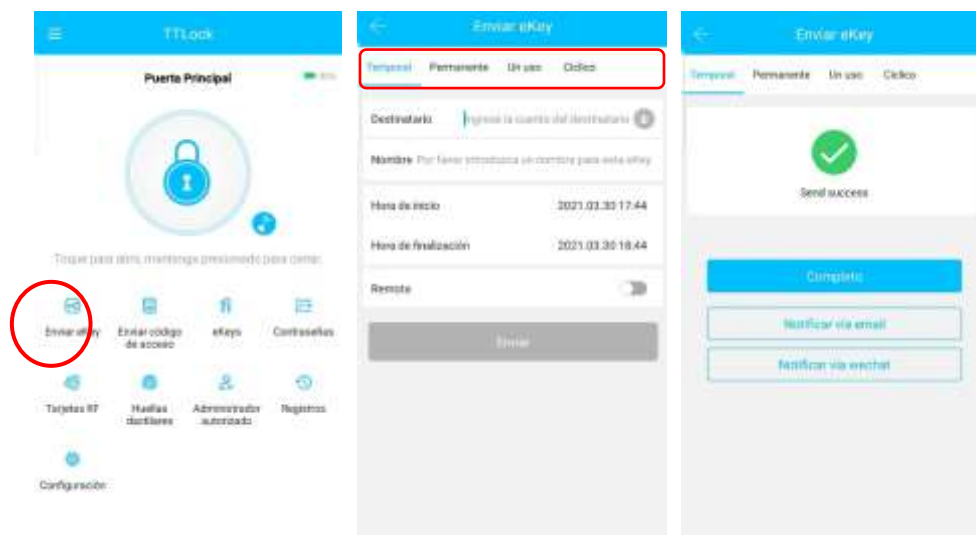
3.3.2.1 Código de acceso oculto

Puede ingresar una serie de números al azar antes y/o después de su código de acceso y finalizar con la tecla #. Esta función es útil cuando usted desea confundir a quien posiblemente esté observando cuando usted introduzca el código de acceso en su cerradura.

3.3.3 Enviar clave electrónica - eKey

Una eKey permite a otro usuario TTLock, la posibilidad de abrir la cerradura desde la aplicación. Para esto, el receptor debe tener descargada la app y configurada una cuenta. Si envía la clave electrónica a un correo electrónico no registrado en TTLock, al destinatario le llegará un correo solicitándole descargar e instalar la aplicación.

1. Haga clic en “enviar eKey” 
2. Seleccionar formato de clave electrónica (Permanente, Un uso, cíclico)
3. Introduzca la cuenta del destinatario de TTlock, establezca el nombre y el tiempo efectivo de la eKey.

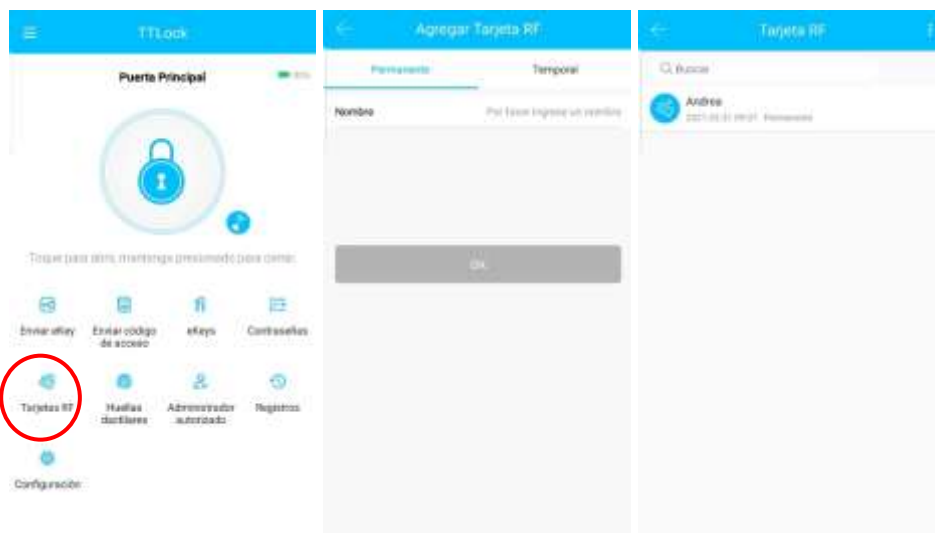


3.3.4 Apertura con tarjeta inteligente RF

Antes de utilizar la tarjeta RF para abrir la puerta debe añadirla en la app

1. Vaya a la opción “Tarjeta RF”
2. Presione “Agregar tarjeta”
3. Ingrese un nombre y “OK”
4. Acerque la tarjeta al centro del teclado donde encuentra la palabra “Card”
5. Escuchará un mensaje de conectada exitosamente y en su aplicación podrá ver la tarjeta habilitada.

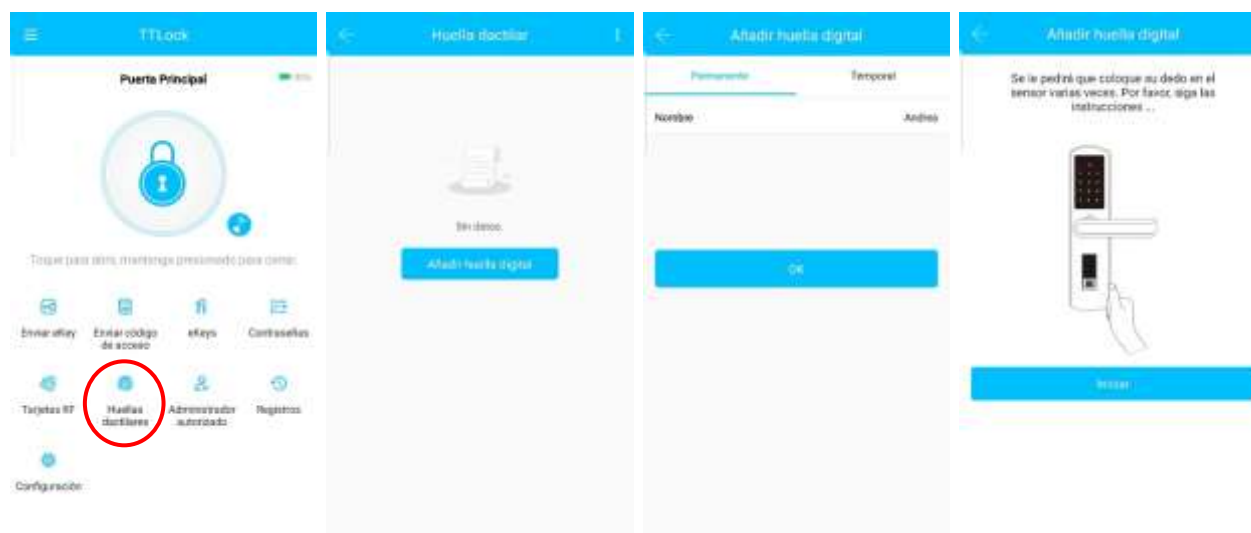
Nota: Al ingresar a la información de la tarjeta, puede editar su nombre y periodo de validez.

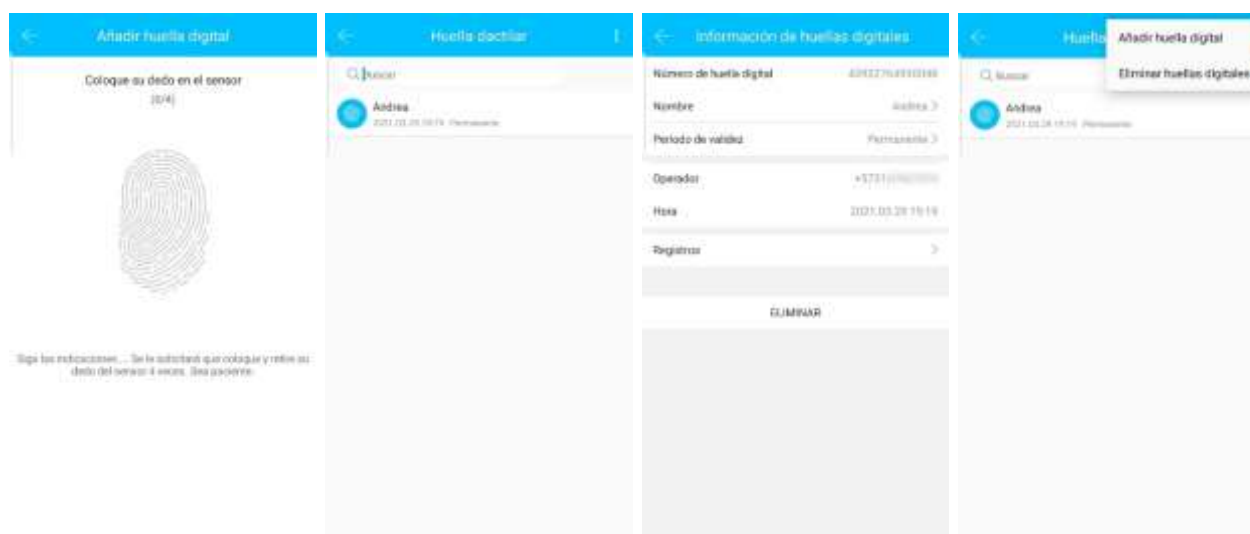


3.3.5 Apertura con huella digital

El proceso de adición de la huella digital debe ser realizado desde la Aplicación.

1. Ingrese a la opción “Huellas dactilares”
2. Haga clic en “Añadir huella digital”
3. Ingrese el nombre y “OK”
4. La aplicación le solicitará poner su dedo en el sensor de la cerradura varias veces y le indicará cuando haya finalizado exitosamente el proceso
5. En la aplicación podrá ver el listado de huellas ingresadas.





Nota: Al ingresar a la información de la huella, puede editar su nombre y periodo de validez.

3.3.6 Apertura con llave mecánica

Puede abrir y cerrar la cerradura usando las llaves mecánicas incluidas en este producto.

3.3.7 Gestión de claves electrónicas eKeys

El administrador podrá eliminar, restablecer, enviar y ajustar claves electrónicas desde la opción



3.3.8 Gestión de códigos de acceso

Haga clic en “Contraseñas” para ver y administrar las contraseñas generadas. También podrá consultar en el registro la actividad de cada una de estas contraseñas.

3.3.9 Registro de aperturas

Haga clic en la opción "registros" para consultar las aperturas realizadas y los mecanismos utilizados para tal fin (huella digital, Tarjeta, código de acceso...)

3.4. Gestión de puertas de enlace - Gateway (opcional)

La aplicación TTLock se conecta directamente a través de Bluetooth, es por eso que no es vulnerable en la red. La puerta de enlace (Gateway) es un puente entre las cerraduras inteligentes y las redes WIFI domésticas. A través del Gateway, el usuario puede abrir, administrar y leer los registros de la cerradura de forma remota.

3.4.1 Añadir puerta de enlace – Gateway

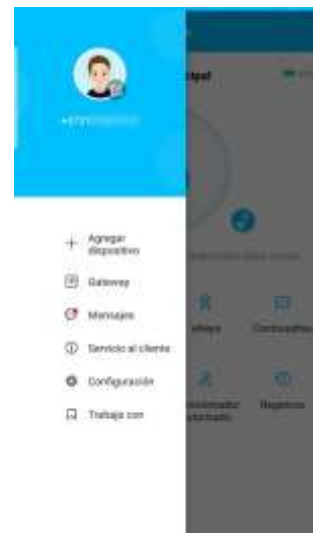
1. Presione el símbolo “Menú”
2. Seleccione “Gateway”
3. Toque en el botón “+”
4. Seleccione G2
5. Conecte el Gateway a la corriente. Las luces azul y rojo se encenderán alternadamente. Haga clic en “Siguiente”
6. Elija el Gateway con el botón “+”
7. Adicione el Gateway
8. Seleccione la red Wifi, ingrese el password y asígnele un nombre a su Gateway
9. Para finalizar haga clic en “OK” y le aparecerá un mensaje que le indicará que el dispositivo ha sido agregado exitosamente.

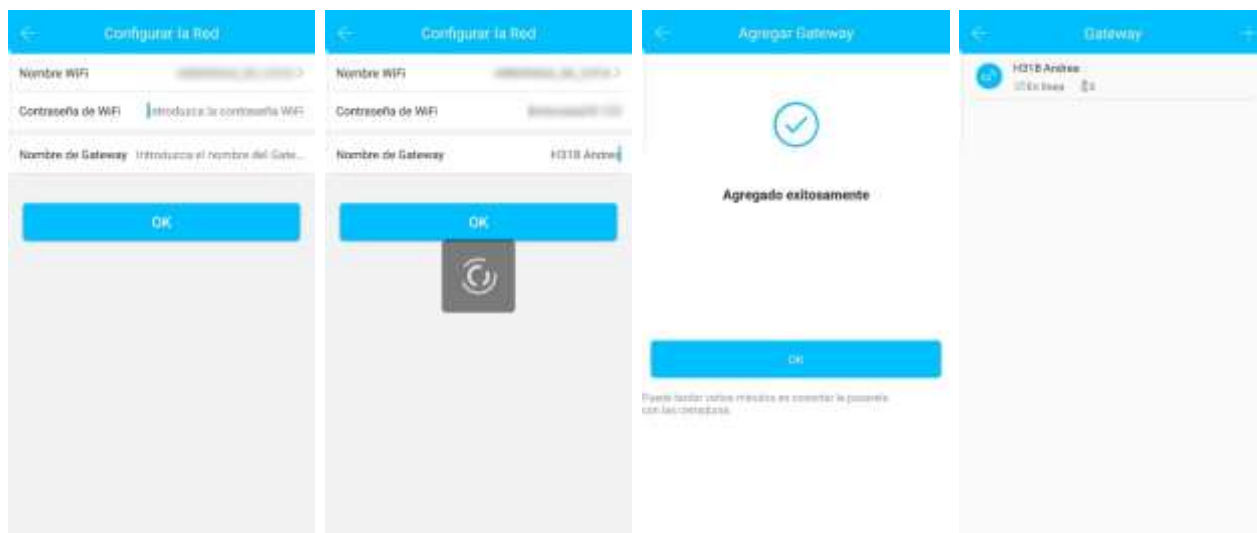
Luces indicadoras



Quando el gateway está encendido:

- Las luces encienden alternadamente rojo y azul: Modo de espera, listo para emparejar
- Luz Azul: Modo normal
- Luz Roja: Fallo de red





Después de un corto período de tiempo se puede ver en la aplicación qué cerraduras están en la cobertura del Gateway. Una vez que la cerradura está enlazada al Gateway, se podrá administrar en la aplicación.

3.5. Función “Modo de paso”

Esta función se puede encontrar en el menú de “Configuración”. Es útil cuando usted desea dejar la puerta desbloqueada por un periodo de tiempo sin que se asegure automáticamente

3.6. Uso de una fuente externa de alimentación

Si las baterías de la cerradura se han descargado, puede conectar un power bank o batería externa y suministrarle corriente a través del conector USB ubicado en el panel exterior.

4. Preguntas Frecuentes

1) ¿Cómo leer los registros de uso de la cerradura?	En los registros de la interfaz principal.
2) ¿Por qué la cerradura no se desasegura después de activar el modo de paso?	Después de habilitar el modo de paso en la aplicación debe desbloquear la cerradura con cualquier método (código, huella, tarjeta RF, etc.) para que se active esta función.
3) ¿Qué se configura con la opción “Cierre automático”?	Puede establecer en cuánto tiempo se asegurará después de desasegurar la cerradura.

4) Después de la instalación el teclado táctil no responde.	<p>a) Primero compruebe que los electrodos positivos y negativos de la batería se han instalado correctamente y si las baterías tienen suficiente energía</p> <p>b) Remueva el panel posterior y revise si está conectado.</p> <p>c) Desinstale la cerradura y revise que los cables no estén presionados.</p>
5) No se puede registrar la huella digital	Compruebe los dedos en busca de suciedad o desgaste. Revise que el sensor de huella digital de la cerradura esté limpio.
6) ¿Por qué razón la cerradura consume la energía muy rápido?	<p>a) Se dejó mucho tiempo en espera antes de vincularla a la aplicación.</p> <p>b) Corto circuito</p>
7) No hay respuesta al accionar la manija en el exterior de la puerta, hay desbloqueo desde el interior de la puerta y el motor se acciona con normalidad.	Compruebe y corrija la posición de la flecha en el cuadrante.
8) ¿En cuántos intentos fallidos se bloqueará el código de acceso? ¿Cuánto tiempo estará bloqueado?	La cerradura se bloqueará después de introducir 5 veces una contraseña incorrecta. El teclado estará bloqueado durante 5 minutos o mientras se desasegura la puerta con otro método.

GARANTÍA

Bienvenido a Zerrutti Digital. Nos complace que hagas parte de nuestra familia y tengas en tu hogar uno de nuestros productos.

Megaproductos Colombia S.A.S garantiza los productos que presenten fallas de calidad en su funcionamiento, manufactura o materiales de fabricación cuya instalación se haya realizado de manera correcta y su programación, uso y mantenimiento haya sido adecuado.

Nuestra política de garantía no cubre:

- Defectos o daños que hayan sido ocasionados por inadecuada manipulación, transporte o almacenamiento.
- Golpes, rayones, manchas y alteraciones físicas ocasionadas al producto.
- Desgaste mecánico o de acabado generados por el uso de agentes químicos para limpieza.
- Reparaciones no autorizadas o uso de productos o partes de otras.
- Modificaciones al producto

De acuerdo a lo anterior nuestra política de calidad ofrece, a partir de la fecha de compra, 15 años de garantía en los componentes mecánicos y 1 año en los componentes electrónicos.

Puede comunicarse con nuestro servicio al cliente a través del correo electrónico: servicio@megaproductos.net y uno de nuestros asesores le brindará soporte técnico.

Nombre del cliente: _____

Identificación: _____

Fecha de compra: _____ Lugar: _____ N° de factura: _____

Ciudad: _____ Producto: _____ Modelo: _____

Información de contacto:

Teléfonos de contacto: _____

Correo electrónico: _____

Esta información puede ser enviada a través del correo: servicio@megaproductos.net o ingresada directamente en el siguiente link: <https://bit.ly/registrodeproducto>

Nota:

- Por favor, conserve esta tarjeta para que pueda utilizarla cuando necesite servicio de garantía.
- Este servicio de garantía es válido para clientes de cualquier país del mundo.